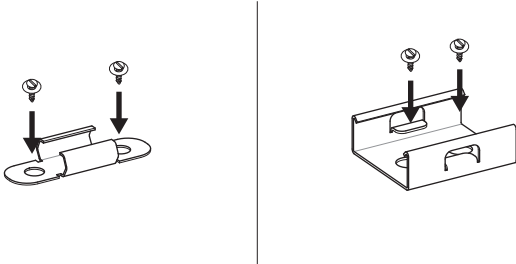


**RU**  
 c  
 E301099

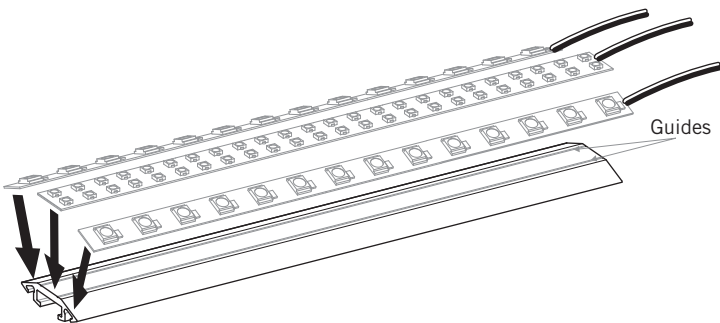
SÉRIE 1900  
 FEUILLE D'INSTALLATION  
 1900 SERIES  
 INSTALLATION SHEET

1. Installation

1. Visser les supports choisis à la surface désirée.

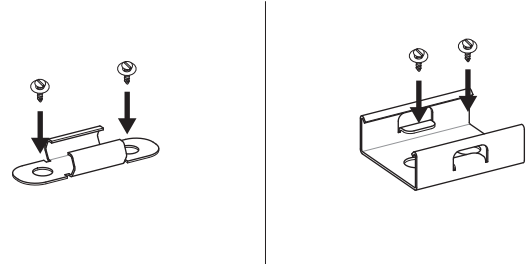


2. Appuyer et coller les rubans DEL (suivre les guides pour le 10 mm)  
 Acceptera un ruban DEL 14 mm de large maximum.

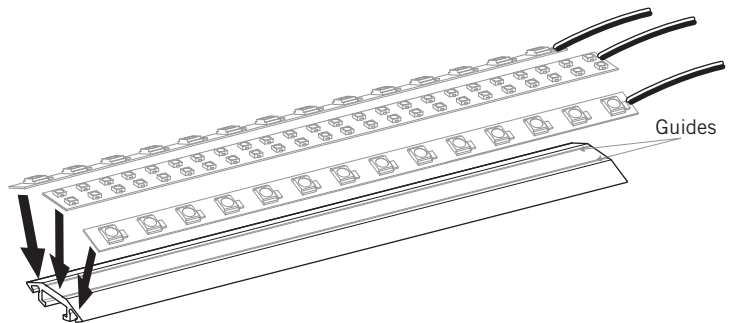


1. Installation

1. Screw the chosen brackets to the desired surface.



2. Press and glue the LED Strip Tape into place (follow guides for the  
 10 mm strip). Will accept a 14 mm wide strip maximum.

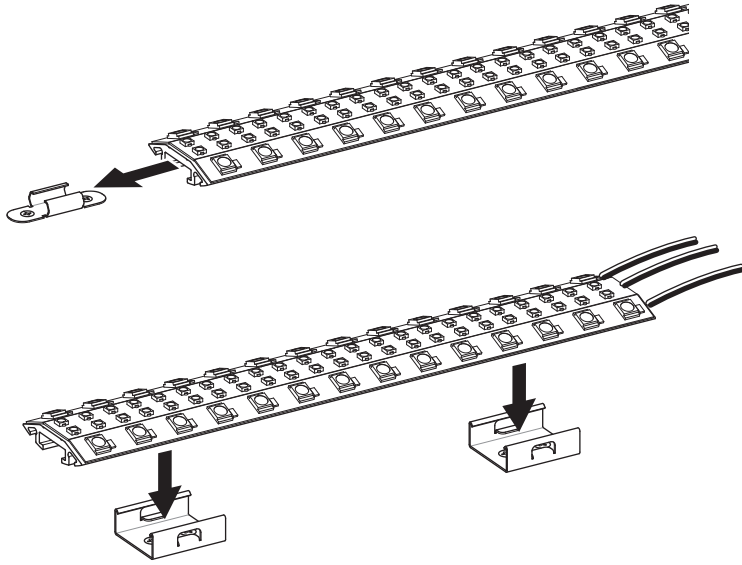


Safe, Fast and Easy to install with the ELED POWER  
 Installation simple et rapide avec le système de connexion  
 ELED POWER



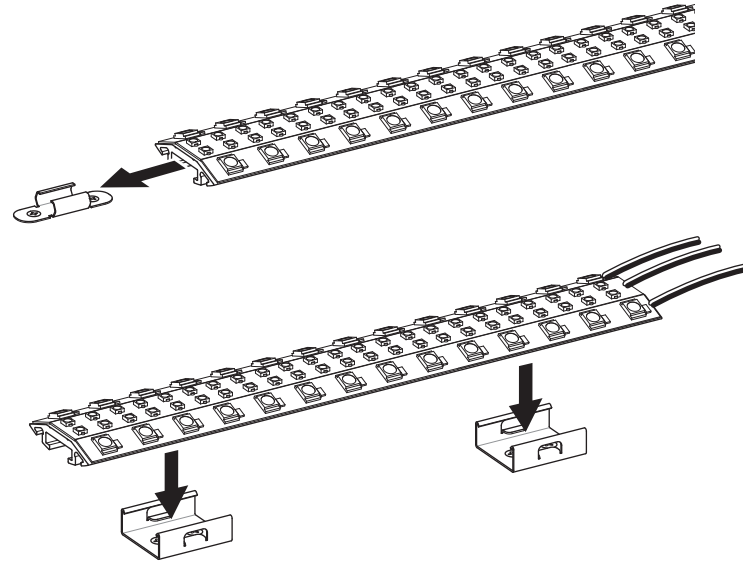
## 1. Installation

3. Glisser ou insérer (en fonction des supports choisis) la barre profilée dans les supports.



## 1. Installation

3. Slide or clip (depending on chosen brackets) the profiled bar into the brackets.



### Mise en garde

1. Utiliser seulement des composants Certifiées Classe 2 n'excédant pas 30VCC ou 15VAC lors d'une installation dans un endroit mouillé ou 60VCC ou 42.4V ca maximum lors d'une installation dans un endroit sec ou humide.
2. Ne pas dépasser 5 ampères pour respecter les normes classe 2.

CLASSE  
2

100W  
MAX

4 AMP MAX  
↓ 24V

5 AMP MAX  
↓ 12V

### Warning

1. Use only Class 2 rated components not exceeding 30VDC or 15VAC when installing the outline lighting in wet locations or 60VDC or 42.4V peak ac when installing the outline lighting in a dry or damp location.
2. Do not go over 5 amps to match class 2 requirements.

CLASS  
2

100W  
MAX

4 AMP MAX  
↓ 24V

5 AMP MAX  
↓ 12V